

ОДО «БЕЛЭЛЕКТРОСПЕЦКОМПЛЕКТ»

# КАТАЛОГ 2015



ТРАНСФОРМАТОРНЫЕ ПОДСТАНЦИИ  
И ЭЛЕКТРОТЕХНИЧЕСКОЕ  
ОБОРУДОВАНИЕ

BESK@TUT.BY

## **О предприятии.**

**ОДО «Белэлектроспецкомплект»** - электротехническая компания, образованная в 2000г. для разработки и производства современного оборудования для систем электроснабжения объектов промышленного и гражданского назначения. Уже в течение 15 лет нашими основными производственными направлениями деятельности являются:

- изготовление комплектных трансформаторных подстанций в железобетонном корпусе типа КТПБ мощностью до 1250 кВА;
- изготовление камер КСО-305 с выключателями нагрузки типа ВН NAL(F);
- изготовление камер КСО-210 с вакуумными выключателями ISM15-LD-1(BB/TEL);
- изготовление шкафов распределительных щитов УКН;
- изготовление выключателей нагрузки типа ВН NAL(F);
- изготовление разъединителей РВЗ;
- изготовление блоков АВР.

На предприятии внедрена система менеджмента качества ISO 9001:2008. Использование новейших разработок, применение комплектующих ведущих мировых компаний: ABB, EATON, Siemens, Schneider Electric позволяет выпускать электрооборудование высочайших качественных характеристик.

Мы дорожим партнерскими отношениями с нашими Заказчиками и стараемся максимально учитывать их требования к комплектации оборудования, его техническим характеристикам, габаритам и внешнему исполнению. Усилия всех специалистов направлены на создание уникальных и комплексных решений для наших клиентов, среди которых крупнейшие предприятия и организации Республики Беларусь: РУП «Брестэнерго», ГПО «Белоруснефть», ОАО «Газпром трансгаз Беларусь», ИООО «ТатБелнефтепродукт», ОАО «Амкодор», УП «УКС Мингорисполкома», ОАО «Белэлектромонтаж», ГУКДСП «Круглянская ПМК №266» и многие другие.

Благодарим Вас за интерес, проявленный к продукции нашего предприятия, и надеемся, что в нашем лице Вы обретете надежного поставщика и выгодного партнера.

С уважением,  
Директор ОДО «Белэлектроспецкомплект»  
Шайковский Е.А.

# РАЗЪЕДИНИТЕЛЬ РВЗ

## 1 ОБЩИЕ СВЕДЕНИЯ

Разъединители внутренней установки предназначены:

- для отключения и включения под напряжением участков электрической цепи высокого напряжения при отсутствии нагрузочного тока и для изменения схемы соединения
- для обеспечения безопасного производства работ на отключенном участке
- для включения и отключения токов воздушных и кабельных линий, тока холостого хода трансформаторов и токов небольших нагрузок

## 2 УСЛОВНОЕ ОБОЗНАЧЕНИЕ

РВЗ - X - 10/630 УХЛЗ (OWIII)

1н - заземлитель нижний

1в - заземлитель верхний

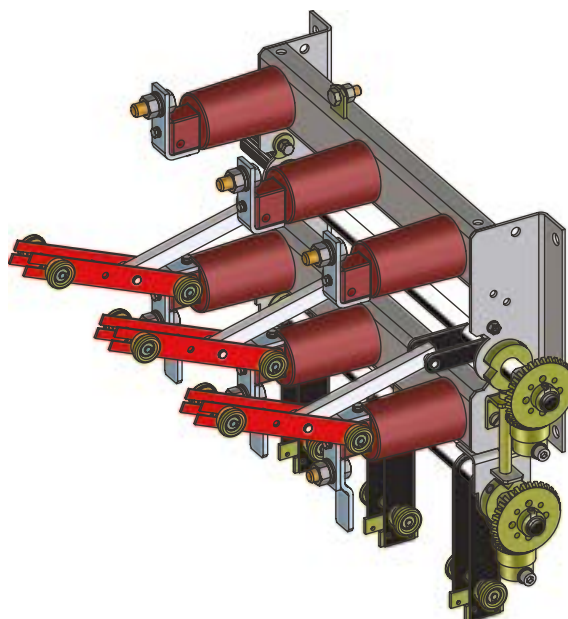
2 - заземлитель верхний и нижний

## 3 ОСНОВНЫЕ ТЕХНИЧЕСКИЕ ПАРАМЕТРЫ И ВНЕШНИЙ ВИД

Разъединитель укомплектован приводом типа NRK.

Изготовлено по ГОСТ 689.

Номинальное напряжение	$U_n$ , кВ	10
Номинальный ток	$I_n$ , А	630
Ток термической стойкости, 1с	$I_t$ , кА	25
Ток динамической стойкости	$I_d$ , кА	63
Испытательное напряжение	$U_c$ , кВ	42
Масса	$m$ , кг	62



РВЗ

КТПБ

КАМЕРЫ КСО-305

КАМЕРЫ КСО-210

ШКАФЫ УКН-БЭСК

ТЕЛЕМЕХАНИКА

БЛОК АВР

ВН НАЦ(Г)

**РАЗЪЕДИНИТЕЛЬ РВЗ**





# СЕРТИФИКАТ

Management Systems Solutions

настоящим удостоверяет, что предприятие

**Общество с дополнительной ответственностью «БЕЛЭЛЕКТРОСПЕЦКОМПЛЕКТ»**

ул. Берестянская, д. 12, комн. 113  
220034 г. Минск,  
Республика Беларусь

внедрило и использует **Систему Менеджмента Качества**.

Область деятельности:  
Производство электрооборудования, электрораспределительной и регулирующей аппаратуры. Оптовая торговля электроприборами и электрооборудованием.

Посредством аудиторской проверки, задокументированной в отчете, было получено подтверждение о том, что эта система менеджмента отвечает требованиям следующего стандарта:

**ISO 9001 : 2008**

Регистрационный номер сертификата 496408 QM08  
Действителен с 2013-04-11  
Действителен до 2016-04-10  
Дата сертификации 2013-04-11



**DQS GmbH**

*G. Blechschmidt*  
Götz Blechschmidt  
Исполнительный директор

Accredited Body: DQS GmbH, August-Schanz-Straße 21, 60433 Frankfurt am Main

## ТАМОЖЕННЫЙ СОЮЗ

# СЕРТИФИКАТ СООТВЕТСТВИЯ

№ TC\_RU C-BY.AB24.B.01064  
Серия RU № 0106452

**ОРГАН ПО СЕРТИФИКАЦИИ** ОБЩЕСТВО С ОГРАНИЧЕННОЙ ОТВЕТСТВЕННОСТЬЮ "СЕРТИФИКАЦИЯ ПРОДУКЦИИ "СТАНДАРТ-ТЕСТ". Юридический адрес: 121471, г. Москва, Можайское шоссе, д.29. Фактический адрес: 121359, г. Москва, ул. Маршала Тимошенко, д. 4, офис 1. Телефон (495) 741-59-32, (499) 726-30-02, факс (499) 726-30-01, адрес электронной почты info@standart-test.ru. Аттестат аккредитации № РОСС RU.0001.11AB24 выдан 25.04.2013 ФЕДЕРАЛЬНОЙ СЛУЖБОЙ ПО АККРЕДИТАЦИИ "РОСАККРЕДИТАЦИЯ".

**ЗАЯВИТЕЛЬ** Общество с ограниченной ответственностью «Белэлектроспецкомплект». Место нахождения и фактический адрес: город Минск, улица Берестянская, 12- 113, Республика Беларусь. Телефон +(375 17) 294-52-82, факс +(37517)294-52-82, адрес электронной почты besk@tut.by.

**ИЗГОТОВИТЕЛЬ** Общество с ограниченной ответственностью «Белэлектроспецкомплект». Место нахождения: город Минск, улица Берестянская, 12- 113, Республика Беларусь. Фактический адрес: город Минск, улица Берестянская, 12- 113, Республика Беларусь.

**ПРОДУКЦИЯ** Шкафы распределительных щитов тип УКН-БЭСК.  
Продукция изготовлена в соответствии с ТУ ВУ 190143247.006-2014 «Шкафы распределительных щитов серии УКН-БЭСК». Серийный выпуск.

КОД ТН ВЭД ТС 8537 10 990 0

СООТВЕТСТВУЕТ ТРЕБОВАНИЯМ ТР ТС 004/2011 "О безопасности низковольтного оборудования"

СЕРТИФИКАТ ВЫДАН НА ОСНОВАНИИ Протокола испытаний № СТС-06/2014 от 03.06.2014 г. ИЦ ООО "ЕВРОСТАН", аттестат аккредитации № РОСС RU.0001.21AB76 от 07.02.2013 до 28.10.2016 г. Акта о результатах анализа состояния производства № 1168 от 02.06.2014 г.

**ДОПОЛНИТЕЛЬНАЯ ИНФОРМАЦИЯ** Условия хранения продукции в соответствии с ГОСТ 15150-69. Срок хранения (службы, годности) указан в прилагаемой к продукции товаросопроводительной и/или эксплуатационной документации. Маркировка единым знаком обращения на рынке Изображение и размеры в соответствии с Положением о едином знаке обращения продукции на рынке государств - членов Таможенного союза, утвержденным Решением Комиссии Таможенного союза от 15 июля 2011 г. №711.

Срок действия с 06.06.2014 по 05.06.2019 **ВКЛЮЧИТЕЛЬНО**

Руководитель (уполномоченное лицо) органа по сертификации *Л.В. Козийчук*  
Эксперт (эксперт-аудитор) *В.Т. Осипович*  
Эксперты (эксперты-аудиторы)

## СИСТЕМА СЕРТИФИКАЦИИ ГОСТ Р

ФЕДЕРАЛЬНОЕ АГЕНТСТВО ПО ТЕХНИЧЕСКОМУ РЕГУЛИРОВАНИЮ И МЕТРОЛОГИИ

# СЕРТИФИКАТ СООТВЕТСТВИЯ

№ РОСС BY.AB24.H06978  
Срок действия с 28.05.2014 по 27.05.2017  
№ 1646210

**ОРГАН ПО СЕРТИФИКАЦИИ** рег. № РОСС RU.0001.11AB24. ОБЩЕСТВО С ОГРАНИЧЕННОЙ ОТВЕТСТВЕННОСТЬЮ "СЕРТИФИКАЦИЯ ПРОДУКЦИИ "СТАНДАРТ-ТЕСТ". Юридический адрес: 121471, г. Москва, Можайское шоссе, д.29. Фактический адрес: 121359, г. Москва, ул. Маршала Тимошенко, д. 4, офис 1. Телефон (495) 741-59-32, (499) 726-30-02, факс (499) 726-30-01, адрес электронной почты info@standart-test.ru.

**ПРОДУКЦИЯ** Камеры сборные одностороннего обслуживания серии КСО-210 БЭСК номинальным напряжением до 10 кВ. по ТУ ВУ 190143247.005-2012. Серийный выпуск.

КОД ОК 005 (ОКП): 34 1470

**СООТВЕТСТВУЕТ ТРЕБОВАНИЯМ НОРМАТИВНЫХ ДОКУМЕНТОВ** ГОСТ 12.2.007.4-75 (Пп. 1.1, 1.2, 2.4, 2.5, 2.7, 2.8, 2.13, 3.9, 3.17); ГОСТ 1516.3-96 (П. 4.14)

КОД ТН ВЭД России: 8537 20 910 0

**ИЗГОТОВИТЕЛЬ** Общество с дополнительной ответственностью «Белэлектроспецкомплект». Адрес: Республика Беларусь, г. Минск, ул. Берестянская, 12- 113, Республика Беларусь.

**СЕРТИФИКАТ ВЫДАН** Общество с дополнительной ответственностью «Белэлектроспецкомплект». Адрес: Республика Беларусь, г. Минск, ул. Берестянская, 12- 113, Республика Беларусь. Телефон (375 17) 294-52-82, факс (375 17) 294-52-82.

**НА ОСНОВАНИИ** Протокола испытаний № 22СТ-05/2014 от 12.05.2014 г. ИЦ ООО "ЕВРОСТАН", аттестат аккредитации № РОСС RU.0001.21AB76 от 07.02.2013 до 28.10.2016, адрес: 302020, Рф, Орловская область, г. Орел, Наугорское ш., д. 5. Сертификата соответствия системы менеджмента качества изготовителя требованиям стандарта ISO 9001:2008 № 496408 QM08 от 11.04.2013 г. по 10.04.2016 г., выданного "DQS"

**ДОПОЛНИТЕЛЬНАЯ ИНФОРМАЦИЯ** Инспекционный контроль: май 2015г., май 2016г. Схема испытаний: 3.

Руководитель органа (заместитель руководителя) *Л.В. Козийчук*  
Эксперт *В.Т. Осипович*

Сертификат не применяется при обязательной сертификации

## СИСТЕМА СЕРТИФИКАЦИИ ГОСТ Р

ФЕДЕРАЛЬНОЕ АГЕНТСТВО ПО ТЕХНИЧЕСКОМУ РЕГУЛИРОВАНИЮ И МЕТРОЛОГИИ

# СЕРТИФИКАТ СООТВЕТСТВИЯ

№ РОСС BY.AB24.H06979  
Срок действия с 28.05.2014 по 27.05.2017  
№ 1646209

**ОРГАН ПО СЕРТИФИКАЦИИ** рег. № РОСС RU.0001.11AB24. ОБЩЕСТВО С ОГРАНИЧЕННОЙ ОТВЕТСТВЕННОСТЬЮ "СЕРТИФИКАЦИЯ ПРОДУКЦИИ "СТАНДАРТ-ТЕСТ". Юридический адрес: 121471, г. Москва, Можайское шоссе, д.29. Фактический адрес: 121359, г. Москва, ул. Маршала Тимошенко, д. 4, офис 1. Телефон (495) 741-59-32, (499) 726-30-02, факс (499) 726-30-01, адрес электронной почты info@standart-test.ru.

**ПРОДУКЦИЯ** Камеры сборные одностороннего обслуживания типа КСО-305 БЭСК на напряжение 6 кВ и 10 кВ. по ТУ ВУ 190143247.004-2007. Серийный выпуск.

КОД ОК 005 (ОКП): 34 1470

**СООТВЕТСТВУЕТ ТРЕБОВАНИЯМ НОРМАТИВНЫХ ДОКУМЕНТОВ** ГОСТ 12.2.007.4-75 (Пп. 1.1, 1.2, 2.4, 2.5, 2.7, 2.8, 2.13, 3.9, 3.17); ГОСТ 1516.3-96 (П. 4.14)

КОД ТН ВЭД России: 8537 20 910 0

**ИЗГОТОВИТЕЛЬ** Общество с дополнительной ответственностью «Белэлектроспецкомплект». Адрес: Республика Беларусь, г. Минск, ул. Берестянская, 12- 113, Республика Беларусь.

**СЕРТИФИКАТ ВЫДАН** Общество с дополнительной ответственностью «Белэлектроспецкомплект». Адрес: Республика Беларусь, г. Минск, ул. Берестянская, 12- 113, Республика Беларусь. Телефон (375 17) 294-52-82, факс (375 17) 294-52-82.

**НА ОСНОВАНИИ** Протокола испытаний № 21СТ-05/2014 от 12.05.2014 г. ИЦ ООО "ЕВРОСТАН", аттестат аккредитации № РОСС RU.0001.21AB76 от 07.02.2013 до 28.10.2016, адрес: 302020, Рф, Орловская область, г. Орел, Наугорское ш., д. 5. Сертификата соответствия системы менеджмента качества изготовителя требованиям стандарта ISO 9001:2008 № 496408 QM08 от 11.04.2013 г. по 10.04.2016 г., выданного "DQS"

**ДОПОЛНИТЕЛЬНАЯ ИНФОРМАЦИЯ** Инспекционный контроль: май 2015г., май 2016г. Схема испытаний: 3.

Руководитель органа (заместитель руководителя) *Л.В. Козийчук*  
Эксперт *В.Т. Осипович*

Сертификат не применяется при обязательной сертификации



**ОДО «БЕЛЭЛЕКТРОСПЕШКОМПЛЕКТ»  
ТРАНСФОРМАТОРНЫЕ ПОДСТАНЦИИ  
И ЭЛЕКТРОТЕХНИЧЕСКОЕ ОБОРУДОВАНИЕ**

**РЕСПУБЛИКА БЕЛАРУСЬ, 220034 г. МИНСК  
УЛ. БЕРЕСТЯНСКАЯ 12 - 113**

**КОНТАКТЫ**

**ТЕЛ./ФАКС: +375 17 294-33-15  
+375 17 294-52-82**

**E-MAIL: [BEK@TUT.BY](mailto:BEK@TUT.BY)  
[WWW.BESKTR.BY](http://WWW.BESKTR.BY)**